



MATERIAŁ



BAKTERIOSTATYCZNY

Anemostat panelowy

VAPO125

Anemostat VAPO125 wyposażony jest w panel frontowy, którego montaż i demontaż odbywa się bez użycia narzędzi. Takie rozwiązanie ułatwia utrzymanie produktu w czystości.

Jest to rozwiązanie bliźniacze do produktów gamy SYSTEM+, oferowanej pod marką AWENTA, co umożliwia zastosowanie paneli z tworzyw sztucznych do wentylatorów Ø125.

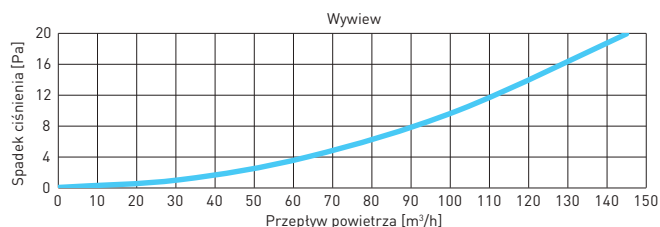
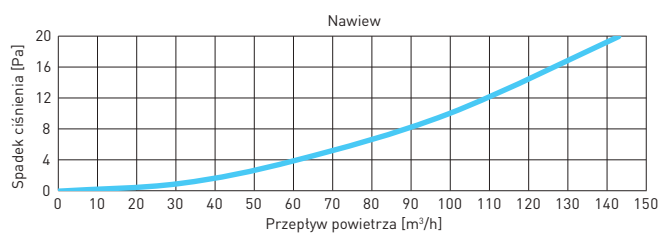
Pod estetycznym panelem frontowym znajduje się przystona która, podobnie jak w pozostałych anemostatach, umożliwia płynną regulację przepływu powietrza.



VAPO125/BIAŁY

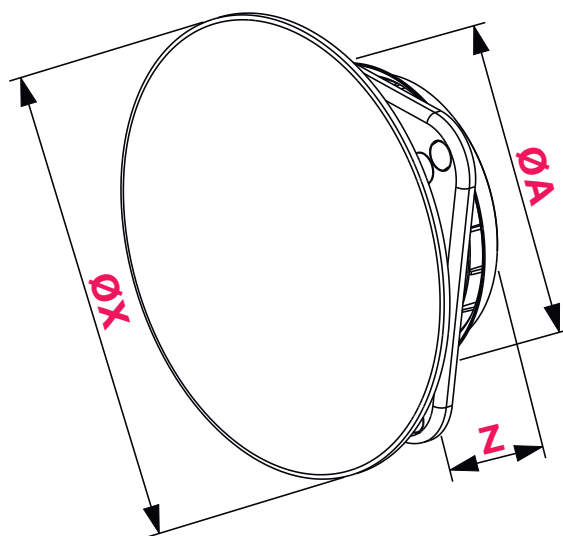
VAPO125CZ/CZARNY

CHARAKTERYSTYKA PRZEPIYU

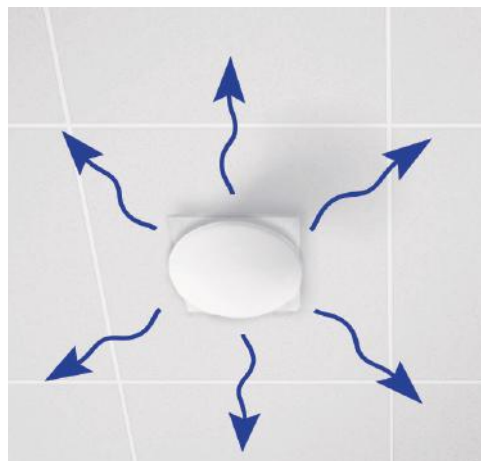


VAPO 125

WYMIARY



	ØX	ØA	Z
VAPO125	200	125	36



Z DODATKIEM **NANOSILVER**
ELIMINUJĄCYM DO 99% BAKTERII

